



HYDR.-ANLAGE DREHTISCH
HYDR. PLANT, TURNTABLE

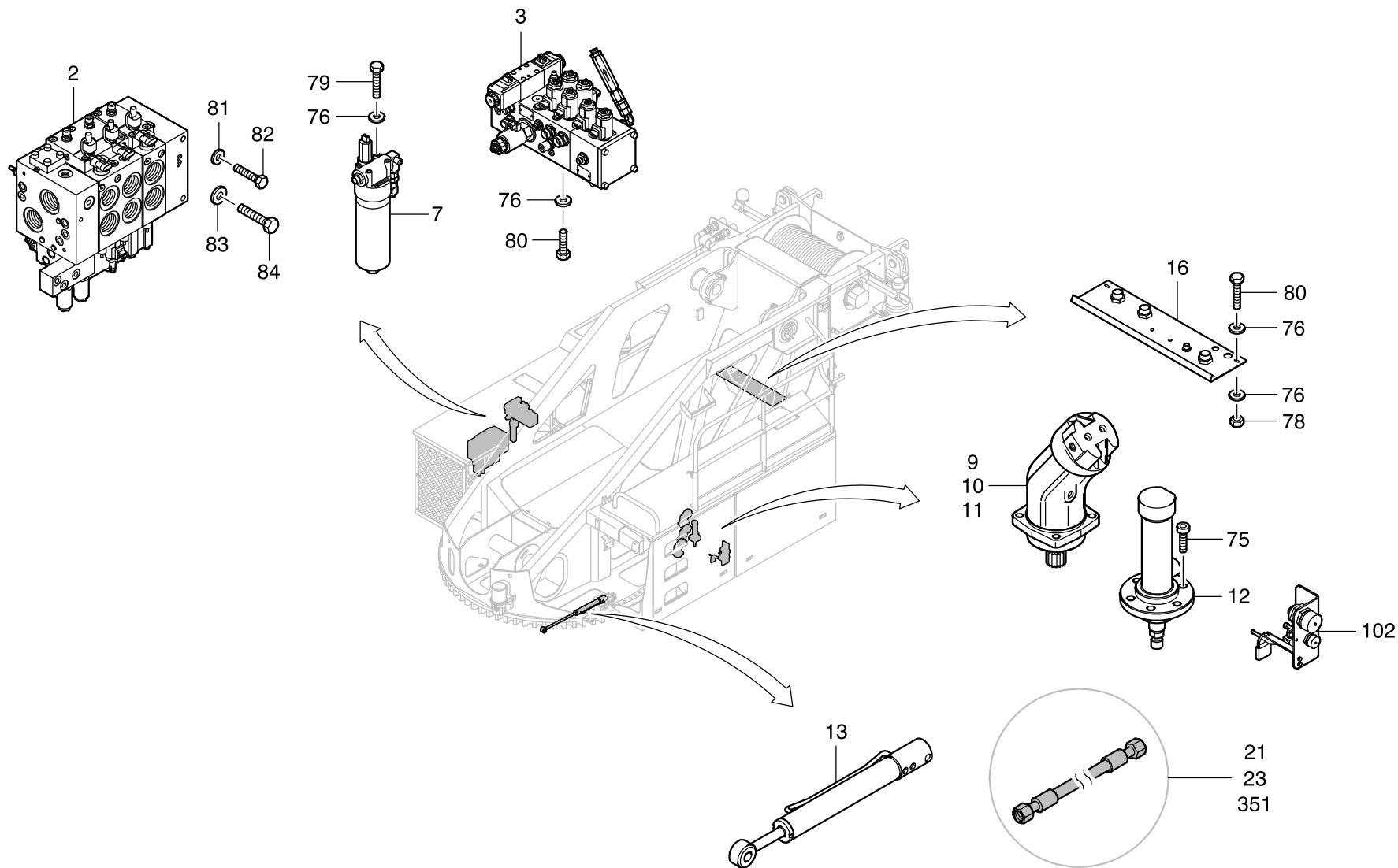
BILDTAFEL
PICTORIAL DISPLAY

05.17

3225630-ETL R

1/5

**GMK 5250
BE 600
G 786**



GROVE

HYDR.-ANLAGE DREHTISCH
HYDR. PLANT, TURNTABLE

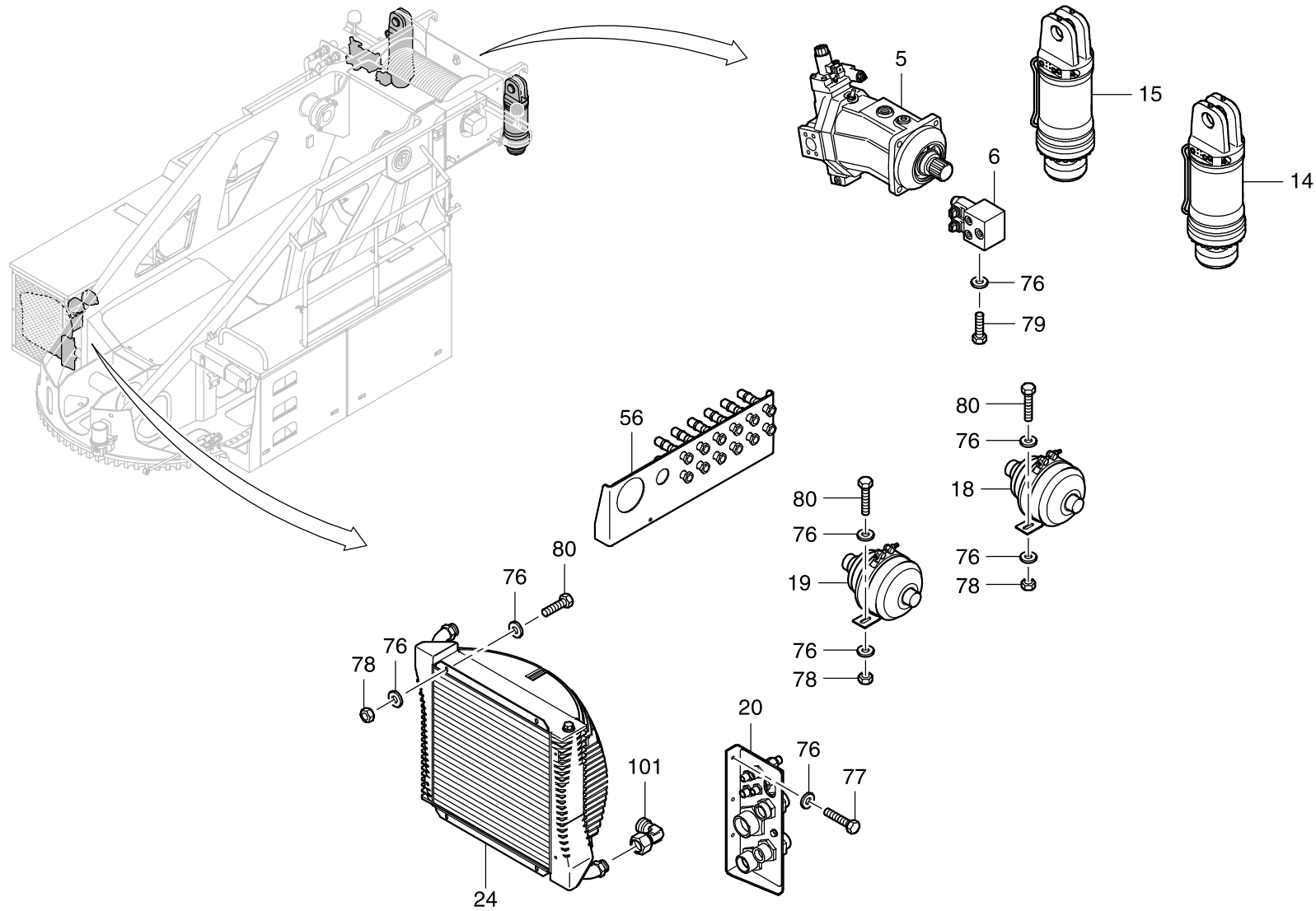
BILDTAFEL
PICTORIAL DISPLAY

05.17

3225630-ETL R

2/5

GMK 5250
BE 600
G 786



GROVE

HYDR.-ANLAGE DREHTISCH
HYDR. PLANT, TURNTABLE

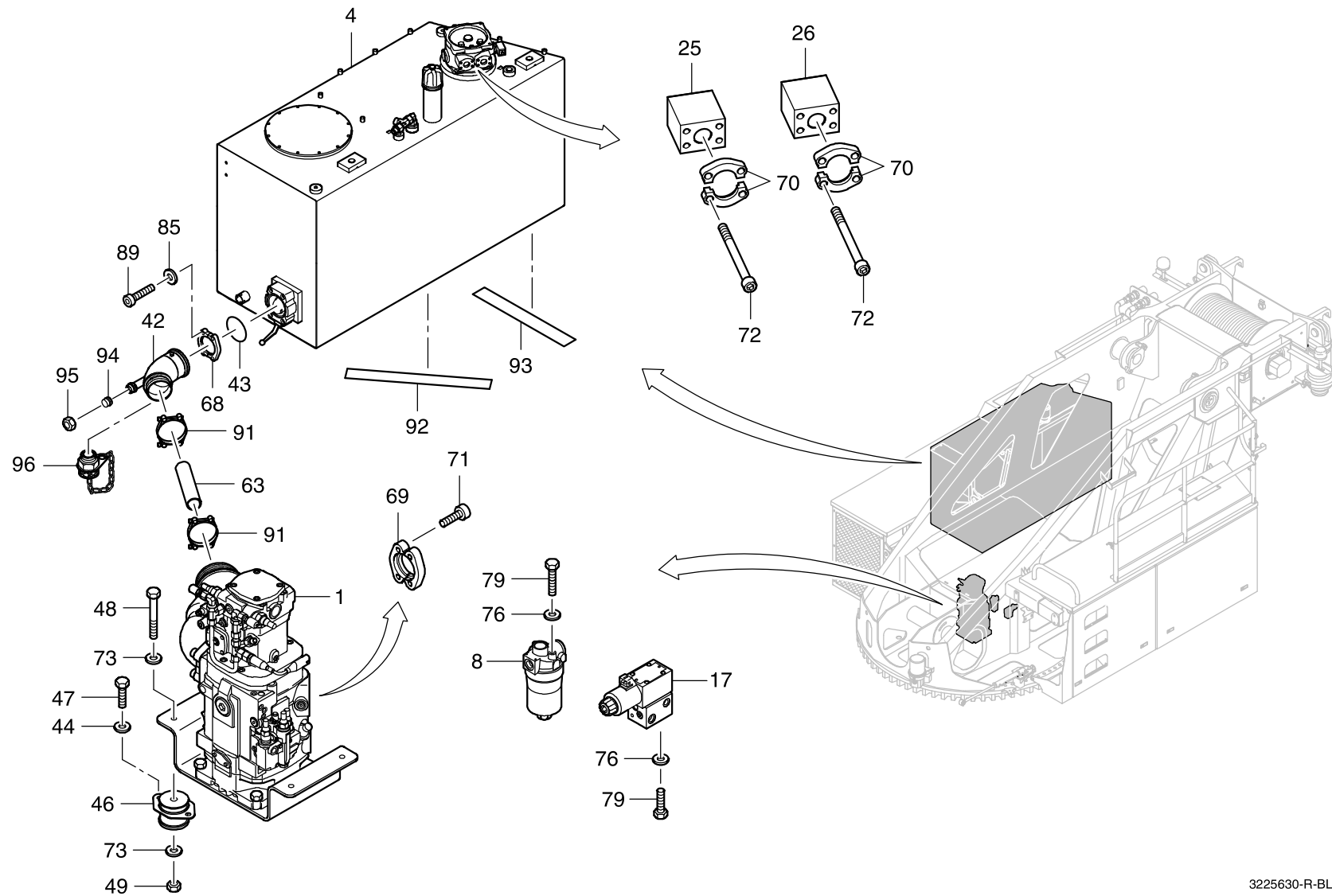
BILDТАFЕL
PICTORIAL DISPLAY

05.17

3225630-ETL R

3/5

**GMK 5250
BE 600
G 786**



GROVE

HYDR.-ANLAGE DREHTISCH
HYDR. PLANT, TURNTABLE

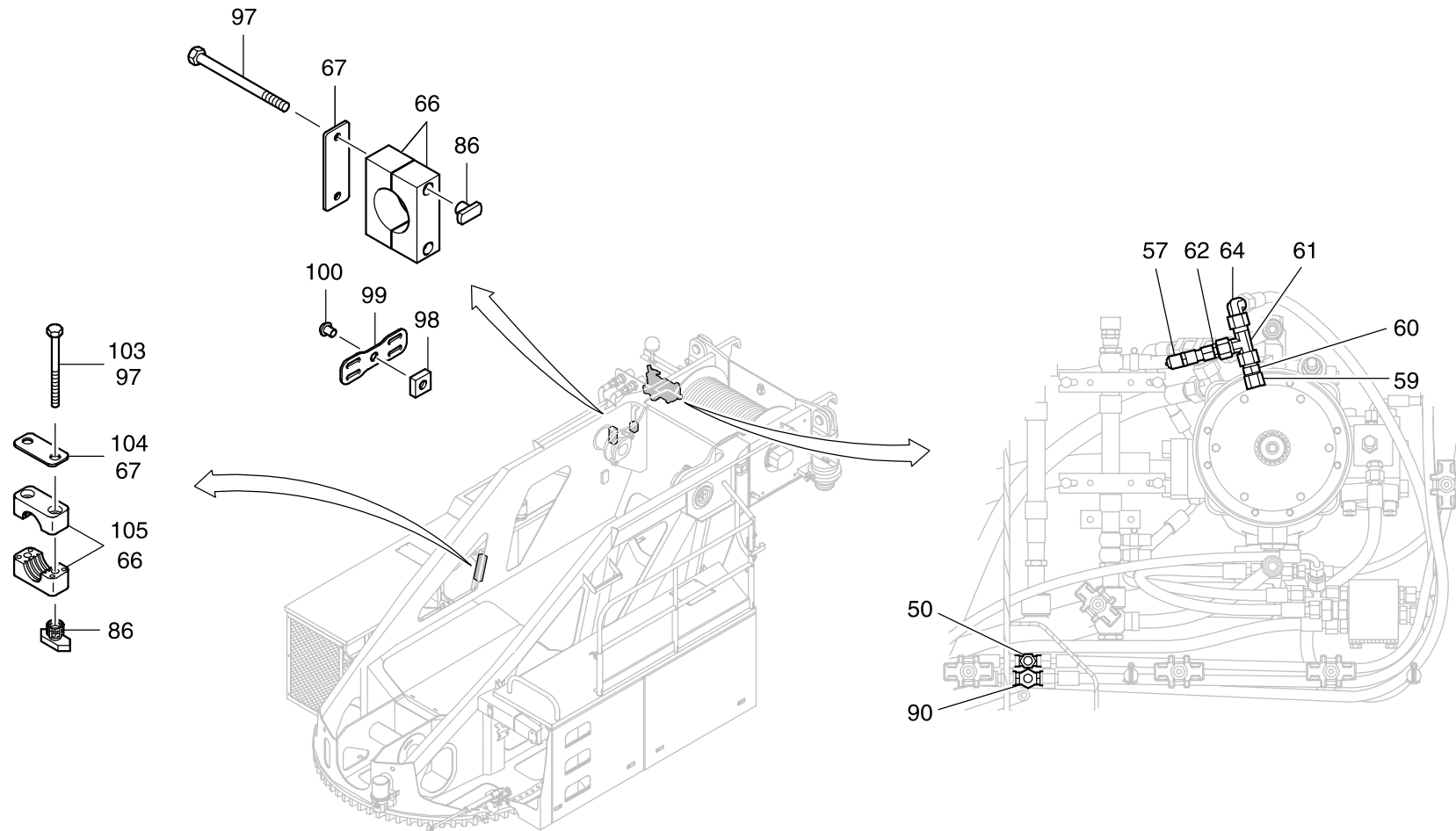
BILDTAFEL
PICTORIAL DISPLAY

05.17

3225630-ETL R

4/5

GMK 5250
BE 600
G 786



GROVE

HYDR.-ANLAGE DREHTISCH
HYDR. PLANT, TURNTABLE

BILDТАFЕL
PICTORIAL DISPLAY

05.17

3225630-ETL R

5/5

GMK 5250
BE 600
G 786

